

☎ 0 44 07 - 922 007  
✉ info@tresore.de

WWW.  
**TRESORE.DE**  
*Spezialisten für Sicherheit*



Modell  
**Celle**



Modell  
**Celle**

Bauart: Stufe B nach VDMA 24992 Ausg. Mai 95

Empfohlen für die Aufbewahrung von:  
🔑 Schlüsseln

**Produktbeschreibung**

Modelle Celle - Schlüsseltresor für Wandeinbau. Hakenleisten stufenlos im Raster von 14 mm verstellbar, farbig und nummeriert. Registerhalter im Standard (Ausser Art. 10000).

**Korpus:** einwandig 3 mm stark  
**Tür(en):** doppelwandig 41 mm stark  
**Verriegelung:** 2-seitig sperrend. Scharnierseite gesichert durch ein Hintergreifprofil.

**Grundausrüstung**

**Schloss:** Doppelbart-Hochsicherheitsschloss VdS-Klasse I mit 2 Schlüsseln (Länge 65 mm)  
**Scharniere:** Innenliegende Scharniere  
**Türöffnungswinkel:** 90°  
**Lackierung:** RAL 7035 lichtgrau

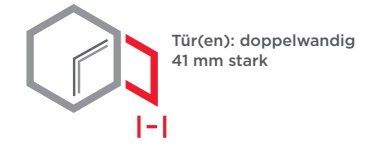


Artikel	Modell	Außenmaße *			Innenmaße			Türdurchgang		Verankerung		Hakenanzahl	Gewicht
		Höhe mm	Breite mm	Tiefe mm	Höhe mm	Breite mm	Tiefe mm	Höhe mm	Breite mm	Boden Anzahl	Rückwand Anzahl	Anzahl	kg
10000	Celle	230	240	110	209	224	48	209	152	0	0	20	8,5
10001	Celle	300	240	110	279	224	48	279	152	0	0	25	11,0
10002	Celle	400	240	110	379	224	48	379	152	0	0	35	14,5

\* ohne Scharnier, Griff und Beschlag



Korpus: einwandig 3 mm stark



Tür(en): doppelwandig 41 mm stark

**Versicherungssumme**

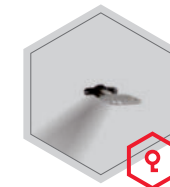
Die empfohlenen Versicherungssummen sind folgende:

- privat bis 1.000,- €
- gewerblich bis 2.500,- €

Bitte sprechen Sie hierzu mit Ihrem Versicherer. Je Versicherer, Risiko und Einsatzgebiet können die genannten Versicherungssummen variieren.

**Verschlussoptionen**

Standardverschluss



Doppelbartschloss

Optionale Verschlussvarianten gegen Mehrpreis



Elektronisches Kombinationsschloss

**Zubehörartikel gegen Aufpreis**



Schlüsselhänger

**Farbe ohne Aufpreis**



⚠ Gewichts-, Farb- und Maßangaben sind unverbindlich. Irrtum, Gewichts-, Maß- und Farbveränderungen vorbehalten. Geringe Gewichts-, Farb- und Maßabweichungen sind produktionsbedingt. Technische Änderungen vorbehalten. Tresore evtl. kopflastig, bei Inbetriebnahme entsprechende Sorgfalt gem. Einbauanleitung walten lassen. Piktogramme stehen Symbolisch für die jeweiligen Merkmale.

Das Bild zeigt ein Beispiel für ein Schlüsseltresore - Art. 13006 Mainz mit Sonderausstattung.



Optionale Schlüsselanhänger gegen Aufpreis

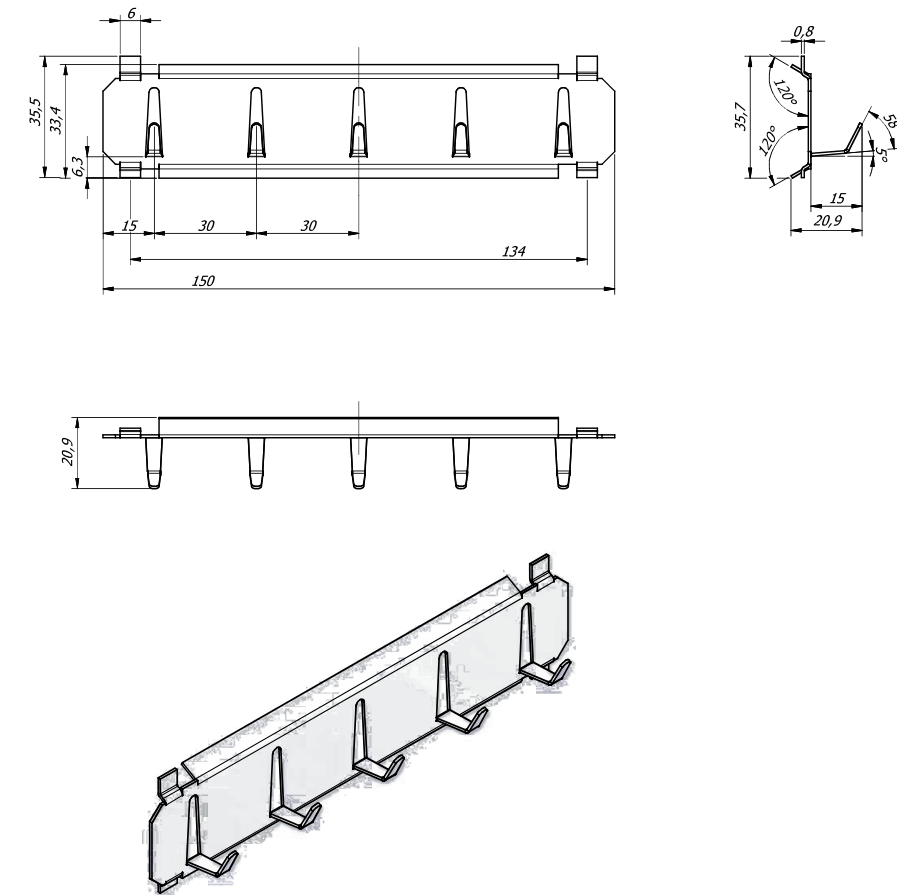


	blue	Art. 15023.00
	green	Art. 15023.01
	yellow	Art. 15023.02
	red	Art. 15023.03
	black	Art. 15023.04

Artikel	Modell	Hakenleisten			Hakenanzahl pro Leiste			Zwischen - wände	Hakenanzahl
		Rückwand Anzahl	Tür Anzahl	Zwischenwand Anzahl	Rückwand Anzahl	Tür Anzahl	Zwischenwand Anzahl	Anzahl	Anzahl
10000	Celle	2	2	-	5	5	-	-	20
10001	Celle	3	2	-	5	5	-	-	25
10002	Celle	4	3	-	5	5	-	-	35

Standard Hakenleisten

Art. 02005



Leisten

